

EUROPROT+_E2 TR



E2-TR

رله کنترل و حفاظت دیفرانسیل ترانسفورمر دو سیم پیچه (با قابلیت اضافه شده اندازه گیری ولتاژ فاز)

TWO-WINDING TRANSFORMER DIFFERENTIAL PROTECTION AND CONTROL DEVICE (WITH PHASE-VOLTAGE MEASUREMENT ADDED)

نگاه کلی (Overview) :

رله E2-TR رله مخصوص کنترل و حفاظت ترانسفورمرهای دو سیم پیچه است . به عبارت دیگر ، این رله فانکشن های مانیتورینگ ، کنترل و حفاظت را برای ترانسفورمرهای قدرت دو سیم پیچ ارائه می دهد . این محصول ، عضوی در دسته DTRV از خانواده محصولات EuroProt+ است .

محصول نوع DTRV به طور خاص برای کاربردهای حفاظت و کنترل ترانسفورمرهای قدرت و ژنراتورها شامل بلوک های ژنراتور - ترانسفورمر طراحی شده است . علاوه بر این ، محصولات DTRV مجموعه متنوعی از فانکشن های حفاظتی را به منظور برآورده کردن دقیق نیازهای کاربران به همراه دارند .

به دلیل استفاده از فانکشن مانیتورینگ ، اندازه گیری و کنترل ، می توان از این رله به عنوان واحد کنترل بی هم استفاده کرد .

ابزار پیکره بندی EuroCAP که به صورت رایگان در دسترس قرار گرفته است ، نرم افزاری کاربر پسند و انعطاف پذیر را برای مدیریت فانکشن های حفاظتی ، کنترلی و اندازه گیری در اختیار قرار داده تا اطمینان حاصل شود دستگاه های IED-EP+ به طور کامل قابلیت شخصی سازی دارند .

قابلیت های عمومی (GENERAL FEATURES) :

- برخورداری پیش فرض رله از استاندارد IEC 61850 در قالب سازگاری با نسخه ۲ (Edition 2)
- سخت افزار قابل تغییر به منظور مطابقت با استفاده ها و کاربردهای متفاوت
- اندازه رک 84 HP یا 42 HP (ارتفاع : 3U)
- پیکره بندی پیش فرض اجرا شده توسط کارخانه را می توان با به کارگیری ابزار قدرتمند EuroCAP ، مطابق با خواسته کاربر ، شخصی سازی کرد .
- کاربردهای کنترلی و حفاظتی قابل انعطاف به منظور برآورده کردن نیازهای خاص مشتری
- قابلیت پیشرفته HMI در قالب صفحه نمایش لمسی رنگی و وب سرور ادغام شده در آن به همراه فانکشن های توسعه یافته اندازه گیری، کنترل و مانیتورینگ .
- صفحه های LCD قابل برنامه ریزی توسط کاربر که می تواند SLD (دیاگرام تک خطی) را با نمایش وضعیت و کنترل ، همچنین مقادیر اندازه گیری و چندین نوع المان قابل کنترل دیگر به تصویر بکشد .
- گروه های تنظیمی (Setting Groups) متفاوتی در دسترس قرار گرفته است .
- کنترل و مانیتورینگ بهبود یافته بریکر
- ثبت کننده با ظرفیت بالا برای Disturbance (DRE) به همراه ثبت رویداد (Event Recorder)
- ثبت کننده Disturbance تا ۳۲ کانال سیگنال آنالوگ و ۶۴ کانال سیگنال دیجیتال
- ثبت کننده رویداد می تواند بیش از ۱۰ هزار رویداد را در خود جا دهد .
- راهکارهای متفاوت برای نصب : رک ، نصب آویزی ، نصب نیمه آویزی ، نصب دیواری ، نصب دیواری با ترمینال ها ، نصب آویزی با پوشش برخوردار از استاندارد IP54
- مجموعه متنوعی از پروتکل های ارتباطی :
- ارتباطات بر بستر اترنت : IEC61850; IEC60870-5-104; DNP3.0 TCP; Modbus TCP
- ارتباطات سریال : DNP3.0; IEC60870-5-101/103; MODBUS, SPA

- محصولات سری EuroProt+ امکان پشتیبانی از چند پروتکل ارتباطی را به طور همزمان دارند .
- مانیتورینگ داخلی (Self-Monitoring) به منظور تشخیص خطاهای داخلی سخت افزاری و نرم افزاری
- امکان استفاده از منابع زمانی متفاوت : NTP server; Minute Pulse; Legacy protocol master; IRIG-B12X یا IRIG-B000

کاربرد (Application) :

رله E2-TR به نحوی طراحی شده تا رله کنترل و حفاظت اصلی برای ترانسفورمرهای قدرت دو سیم پیچه باشد . این رله فانکشن های مانیتورینگ ، کنترل و حفاظت را برای ترانسفورمرهای قدرت دو سیم پیچ ارائه می دهد . این محصول ، زیرمجموعه ای از محصولات سری DTRV از خانواده EuroProt+ است .

E2-TR در کنار حفاظت اصلی دیفرانسیل برای ترانسفورمر ، مجموعه ای از فانکشن ها نظیر حفاظت اضافه جریان 3ph ، I0 و I2 ، حفاظت اضافه بار (Overload Protection) ، حفاظت خطای زمین محدود شده (REF) و ... را ارائه می دهد .

حفاظت خطای زمین محدود شده حساس (Sensitive Restricted Earth-fault Protection) المان نهایی در مجموعه سیستم حفاظت دیفرانسیل است که حتی خطاهای تک فاز به زمین نزدیک به نوترال زمین شده ترانسفورمر را تشخیص می دهد .

علاوه بر این ، از فانکشن های اضافه جریان سه فاز و جریان باقی مانده برای حفاظت پیوسته هر دو سیم پیچ استفاده شده است .

فانکشن های حفاظتی ولتاژی هم برای هر یک از سیم پیچ های ترانسفورمر ، برپایه اندازه گیری ولتاژ سه فاز در دسترس قرار گرفته است . کانکشن استفاده شده برای اندازه گیری ولتاژی ، به کاربرد بستگی دارد .

رله حفاظتی E2-TR از ترمینال های دو بریکری نظیر طرح یک و نیم کلیدی یا توپولوژی باس حلقوی در هر سمت ترانسفورمر پشتیبانی می کند .

جابه جایی فاز و جبران سازی نسبت تبدیل برای تمامی کانکشن های استفاده شده برای سیم پیچ ترانسفورمر نیز امکان پذیر است .

امکان استفاده از این رله به عنوان حفاظت پشتیبان برای رله های پایین دستی نظیر فیدرها و کابل ها وجود دارد .

این رله حفاظتی مجموعه‌ای از فانکشن‌های کنترلی و نظارتی دارد که کنترل کامل و پیاده‌سازی اینترلاک‌های تعریف شده توسط کاربر را برای سوئیچ‌گیر اولیه در پست برق فراهم می‌کند.

محدوده کاربرد (SCOPE OF APPLICATION) :

- رله کنترل و حفاظت برای ترانسفورمرهای دو سیم‌پیچه به واسطه استفاده از حفاظت اصلی دیفرانسیل ترانسفورمر و فانکشن‌های حفاظتی دیگر .
- فانکشن‌های حفاظتی متنوع این رله را می‌توان به عنوان حفاظت پشتیبان برای رله‌های پایین دستی (به عنوان مثال فیدر ، کابل و ...) استفاده کرد .
- حفاظت برای تمامی انواع ترانسفورمرهای قدرت (شامل اتوترانسفورمرها) .
- تریپ تک فاز و سه فاز به همراه پشتیبانی از ترمینال‌های دو بریکری نظیر طرح یک و نیم کلیدی و توپولوژی باس حلقه‌ای (Ring Bus Topology) .
- حفاظت دیفرانسیل ترانسفورمر سه فاز :
 - تغییر فاز (Phase Shift) خودکار و تغییر درصد جبران‌سازی ترانسفورمر
 - مدیریت هارمونیک دوم و پنجم (2nd and 5th harmonics restraint) برای ترانسفورمر و امکان تشخیص جریان هجومی و جریان تحریک بالا (Inrush and overexcitation detection)
 - امکان استفاده از قابلیت حذف جریان باقی‌مانده در صورتی که در ناحیه حفاظت شده ، نوترال زمین شده در سمت ثانویه ترانسفورمر داشته باشیم .
- حفاظت خطای زمین محدود شده حساس
- امکان استفاده از چندین فانکشن حفاظتی ولتاژی به واسطه اندازه‌گیری سه فاز ولتاژ
- امکان تشخیص عدم توازن جریان در CT
- طرح‌های قابل برنامه‌ریزی برای اینترلاک‌ها
- واحدهای اکسترنال دلخواه با قابلیت‌های مختلف :
 - انتقال دهنده تپ‌چنجر با ۲۸ ورودی و ۵ خروجی (TRCS)
 - واحد ریموت داری ورودی و خروجی (RIO)
- مبدل یا همان Transducer اختیاری I/Os (RTD/Ma)
- حفاظت امپدانسی اختیاری

حفاظت و کنترل (Protection and control) :

رله E2-TR جریان سه فاز و جریان توالی صفر هر دو طرف یک ترانسفورمر سه فاز دو سیم پیچه را اندازه گیری می کند . علاوه بر این، اندازه گیری ولتاژ هر سه فاز هم انجام می شود . این اندازه گیری ها علاوه بر امکان استفاده از فانکشن های جریان و ولتاژی ، فانکشن اضافه جریان باقی مانده را در اختیار کاربر قرار می دهند .

فانکشن های حفاظتی اصلی ، حفاظت دیفرانسیل ترانسفورمر و همچنین فانکشن های حفاظت خطای زمین محدود شده یا همان REF هستند . بر اساس اندازه گیری های ولتاژی ، فرکانس هم ارزیابی شده تا امکان استفاده از فانکشن های حفاظتی فرکانسی مهیا شود .

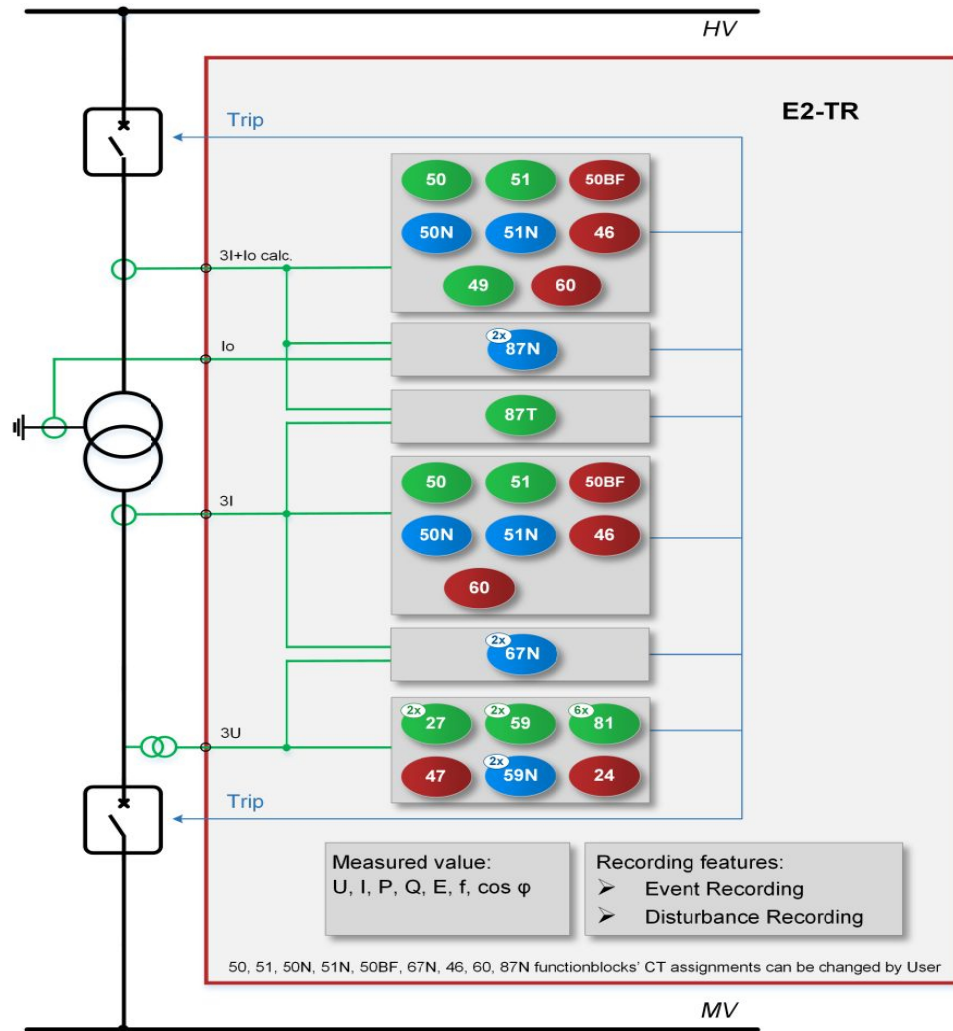
فانکشن های حفاظتی اضافی می توانند حفاظت پشتیبان را برای رله های پایین دستی (به عنوان مثال فیدرها و کابل ها) به همراه داشته باشند .

فانکشن های کنترلی و حفاظتی استفاده شده (The implemented protection & control functions) :

THE IMPLEMENTED PROTECTION & CONTROL FUNCTIONS	IEC	ANSI	*INST.
Overexcitation protection function	V/Hz	24	1
Definite time undervoltage protection function	U<, U<<	27	2
Negative sequence overcurrent protection function	I2>	46	1
Negative sequence definite time overvoltage protection function	U2 >	47	1
Line thermal protection function	T >	49	1
Three-phase instantaneous overcurrent protection function	I >>>	50	2
Residual instantaneous overcurrent protection function	Io>>>	50N/50G	2
Breaker failure protection functions	CBFP	50BF	2
Three-phase time overcurrent protection function	I>, I>>	51	2
Residual overcurrent protection function	Io>, Io>>	51N/51G	2
Definite time overvoltage protection function	U>, U>>	59	2
Residual definite time overvoltage protection function	Uo>, Uo>>	59N	2
Current unbalance function		60	2
Directional residual time overcurrent protection function	Io Dir>, Io Dir>>	67N/67G	2
Overfrequency protection function	f>, f>>	81O	2
Underfrequency protection function	f<, f<<	81U	2
Rate of change of frequency function	df/dt	81R	2
Restricted earth-fault protection function	REF	87N	2
Differential protection function	3IdT >	87T	1

ستون " INST " شامل تعداد بلوک فانکشن های از پیش پیکربندی شده در پیکربندی کارخانه است . این تعداد می تواند با توجه به نیاز کاربر تغییر پیدا کند .

بلوک دیاگرام فانکشنها (Function block diagram) :





DTRV : E2-TR

رله حفاظت دیفرانسیل ترانسفورماتور های دو سیم پیچه با قابلیت اندازه گیری ولتاژ فازها

تماس با ما :

نشانی کارخانه : منطقه آزاد ارس ، جلفا ، شهرک صنعتی جلفا ، سایت ۴۰ هکتاری

تلفن و نمابر کارخانه : ۰۴۱۴۲۱۱۰۱۰۵-۰۴۱۴۲۱۱۰۱۰۴

نشانی شعبه تهران : خیابان شهید کلاهدوز (دولت سابق) ، بن بست حافظ ، پلاک ۱ ، طبقه چهارم ، واحد ۱

تلفن و نمابر تهران : ۲۲۵۵۹۵۷۱-۲۲۵۶۴۴۳۴

ایمیل : info@atrakenergy-aras.ir